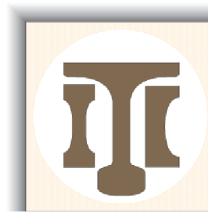


# Tunnelfahrzeug



## ITC

INTERTECHNO TUNNELLING-EQUIPMENT COMMERCIAL SA

## ITC10'000A #114'016



# VERMIETET

### Informationen

• PAUS Muldenkipper ITC 10'000A, durch einen Dieselmotor angetrieben, knickgelenktes Fahrgestell mit Allradantrieb und Wendesitz für Wechselrahmen-System.

- Baujahr 2014
- Erste Inverkehrsetzung 06.2016
- Offene Kabine
- Höhe über Kabinendach 2'580mm
- Leistung 173 KW
- Dieselantrieb 1'710 h
- Partikelfilter
- Betonmischer Hydraulikinstallation

### Technische Daten ITC 10'000 A

#### Fahrgestell:

- geteiltes Fahrgestell mit Knickgelenk und pendelnder Vorderachse, Knickgelenksperre, stabiler Fahrgestellrahmen, aus hochwertigem Walzblech und Profilstahl geschweißt

#### Dieselmotor:

- DEUTZ - Dieselmotor, Typ TCD2013, turboaufgeladen, ladeluftgekühlt, wassergekühlt
- Leistung: 173 kW bei 2'300 U/min.
- Option:
  - Partikelfilter

#### Elektrische Anlage:

- Generator 28 V 55 A, Anlasser 24 V 4,0 kW, Batterie 2 x 120 Ah, je zwei Scheinwerfer vorne und hinten geschützt am Fahrzeug angebracht, Arbeitsscheinwerfer

#### Achsen:

- Planetenstarrachsen, mit innenliegenden, im Ölbad laufenden Lamellenbremsen, Hinterachse fest und Vorderachse pendelnd am Fahrzeugrahmen angebaut

#### Fahrantrieb:

- 4-Gang Last-Schalt-Wendegetriebe, einstufiger Industriewandler, full power shift
- Allradantrieb
- Einzelbereifung 4x 16.00 - R25

#### Bremsanlage:

- hydraulische Pumpenspeicher-Zweikreis-Bremsanlage mit im Ölbad laufenden Lamellenbremsen
- hydraulische Federspeicher - Feststellbremsen auf beide Achsen wirkend
- Bremsdrucküberwachung durch Bremskreismanometer im Fahrerstand

#### Lenkung:

- zentrales Knick-Gelenk, Lenkwinkel +/- 42°, Vorderachse als Pendelachse, Pendelwinkel +/- 10°
- zwei doppelwirkende Lenkzylinder
- hydraulische Lenkradlenkung, Notlenkpumpe
- Knickgelenksperre
- Wenderadius innen 4'350 mm
- Wenderadius aussen 7'250 mm

#### Spezialmulde:

- stabile Heckkipmulde mit einem verschleißfesten Muldenboden, Seitenwände und Muldenboden durch Rungen verstärkt
- Mulden 10,5 m<sup>3</sup> gestrichen, 12 m<sup>3</sup> gehäuft
- zwei doppelwirkende Kippzylinder, Kippwinkel 50°

#### Wechselrahmen System:

- Teleskopausleger mit Arbeitskörben
- Scherenbühnen
- Wartungspritsche mit/ohne Kran
- Betonnachmischer, usw...

#### Fahrerstand:

- Fahrerstand ROPS/FOPS, mit Schutzgitter muldenseitig
- Komfortfahrersitz mit Sicherheitsgurt, hydraulisch gedämpft, verstellbar
- Fahrerstand mit ausreichender Bewegungsfreiheit für den Fahrer, gut zu erreichende Bedienungseinrichtungen, Standardanzeigen, die Instrumente und Überwachungseinrichtungen sind in Schaltkästen eingebaut
- Fahrerstand für zwei Fahrtrichtungen, Drehsitz um 180° drehbar und doppelt angeordnete Bedienungseinrichtungen und Überwachungseinrichtungen
- Signal bei Rückwärtsfahrt, Rückspiegel
- Standlicht
- Handfeuerlöscher

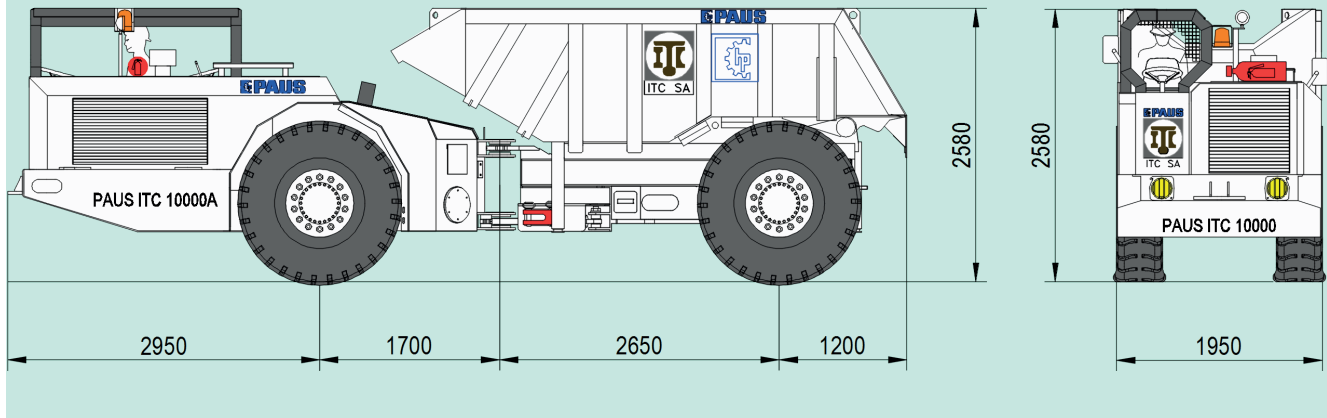
#### Gewichte:

- Leergewicht: 18,0 to.
- zul. Gesamtgewicht: 38,0 to.
- Nutzlast: 20,0 to.
- Achslast vorne: 18,0 to.
- Achslast hinten: 20,0 to.

Weitere Details auf Anfrage.

**PAUS**  
...the people who care

# Aktuelle Zusammensetzung



**ITC**  
 INTERTECHNO TUNNELLING-  
 EQUIPMENT COMMERCIAL SA



**PAUS**  
*...the people who care*

ITC- Intertechno Tunnelling-Equipment Commercial SA · 122, rue de la Fusion · CH-1920 Martigny · Tel +41-277 222 191 · Fax +41-277 222 185  
 Hermann Paus Maschinenfabrik GmbH · Siemensstr. 1-9 · D-48488 Emsbüren · Tel +49-5903 707 0 · Fax +49-5903 707 33  
 Internet: <http://www.itcsa.com> - email: [info@itcsa.com](mailto:info@itcsa.com) & [www.paus.de](http://www.paus.de) - [mail@paus.de](mailto:mail@paus.de)