

## ITC10'500 #110.124



Informationen

PAUS Muldenkipper ITC 10'500, durch einen Dieselmotor angetrieben, knickgelenktes Fahrgestell mit Allradantrieb und Wendesitz.

- Baujahr 2011
- Dieselantrieb 3'200 h
- Zusatzausrüstung:
  - Russpartikelfilter System
  - Hydr.-Instal für Betonmischer
  - Geschlossener Fahrerstand

### Technische Daten ITC 10'500

#### Fahrgestell:

- Knickgelenkter geschweißter Rahmen.

#### Dieselmotor:

- Type DEUTZ TCD 7.8 L06, flüssigkeitsgekühlt.
- Dieselmotor, 240 kW bei 2.200 U/min
- Automatische Motorüberwachung
- Trockenluftfilter mit TOP-Air Vorabscheider
- Selbstregenerierender Russpartikelfilter
- Abgas gemäss Euro 3b, Tier 4A

#### Elektrische Anlage:

- Batterieauptschalter 24 V
- Betriebsspannung 28 V, 55 A
- Generator 28 V, 55 A
- Batterie 2x 12 V, 110 Ah
- Hupe 125 dB (A)

#### Achsen:

- D81 Kessler Schwerlast-Planetenstarrachsen, Vorderachse pendelnd ( $\pm 10^\circ$ ) und Hinterachse fest am Fahrgestellrahmen angebaut.

#### Fahrertrieb:

- Dana Spicer hydrodynamischer Fahrtrieb, full power shift CL8574
- 4 Gang Last-Schalt-Wendegetriebe Typ Clark R36441, Allradantrieb
- Bergbaureifen 16.00 R 25, Fabrikat Goodyear.

#### Bremsanlage:

- Betriebsbremse als hydraulische Zweikreis-Pumpenspeicher-Bremsanlage, mit im Ölbad laufenden Lamellenbremsen, System Posi-Stop Bremsen (Negativbremsen),
- Feststellbremse / Hilfsbremse wirkt auf die Ölbad-Lamellenbremsen der Betriebsbremse.

#### Lenkung:

- hydraulische Knicklenkung, zwei doppeltwirkende Lenkzylinder
- Lenkradlenkung (2 fach), Lenkwinkel  $\pm 42^\circ$ .
- Wenderadius innen 4850 mm
- Wenderadius aussen 7650 mm

#### Spezialmulde:

- Keckkippmulde mit zwei doppeltwirkenden Hubzylindern, Betriebsdruck 180 bar.
- Muldenvolumen 9,5 m<sup>3</sup> gestrichen, 11 m<sup>3</sup> gehäuft
- zwei doppeltwirkende Kippzylinder, Kippwinkel 50°

#### Geschwindigkeiten:

	vorwärts	rückwärts
1. Gang	4 km/h	4 km/h
2. Gang	9 km/h	9 km/h
3. Gang	16 km/h	16 km/h
4. Gang	27 km/h	27 km/h
Steigfähigkeit	30 %	30 %

#### Fahrerstand:

- Fahrerstand mit Überrollbügel und Schutzdach nach ROPS/FOPS Vorschriften
- Schutzgitter Muldenseitig
- Komfort-Fahrersitz um 180° für beide Fahrrichtungen drehbar, Sicherheitsgurt
- 2 Stck. Außenspiegel
- Übersichtlich angeordnete Überwachungs- und gut erreichbare Bedienungseinrichtungen
- für beide Fahrrichtungen: Lenkrad, Bremspedal, Gaspedal, Gangschalthebel, Bremsdruckmanometer, Wandleröldruck, Wandlertemperatur

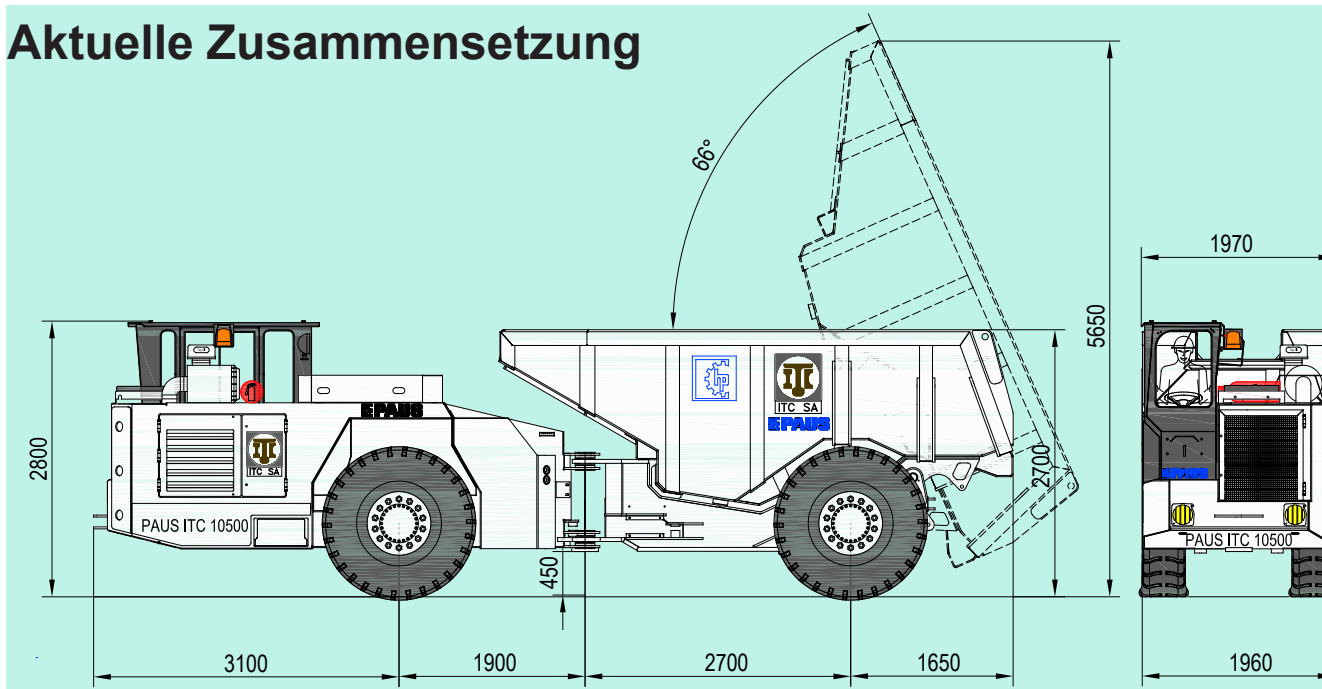
#### Gewichte:

Leergewicht:	18,0 to.
zul. Gesamtgewicht:	38,0 to.
Nutzlast:	20,0 to.
Achslast vorne:	18,0 to.
Achslast hinten:	20,0 to.

#### Wechselrahmen System:

- Teleskopausleger mit Arbeitskörben
  - Scherenbühnen
  - Wartungspritsche mit/ohne Kran
  - Betonnachmischer, usw...
- Weitere Details auf Anfrage.

# Aktuelle Zusammensetzung



**ITC**  
 INTERTECHNO TUNNELLING-  
 EQUIPMENT COMMERCIAL SA



**PAUS**  
*...the people who care*

ITC- Intertechno Tunnelling-Equipment Commercial SA · 122, rue de la Fusion · CH-1920 Martigny · Tel +41-277 222 191 · Fax +41-277 222 185  
 Hermann Paus Maschinenfabrik GmbH · Siemensstr. 1-9 · D-48488 Emsbüren · Tel +49-5903 707 0 · Fax +49-5903 707 33  
 Internet: <http://www.itcsa.com> - email: [info@itcsa.com](mailto:info@itcsa.com) & [www.paus.de](http://www.paus.de) - [mail@paus.de](mailto:mail@paus.de)