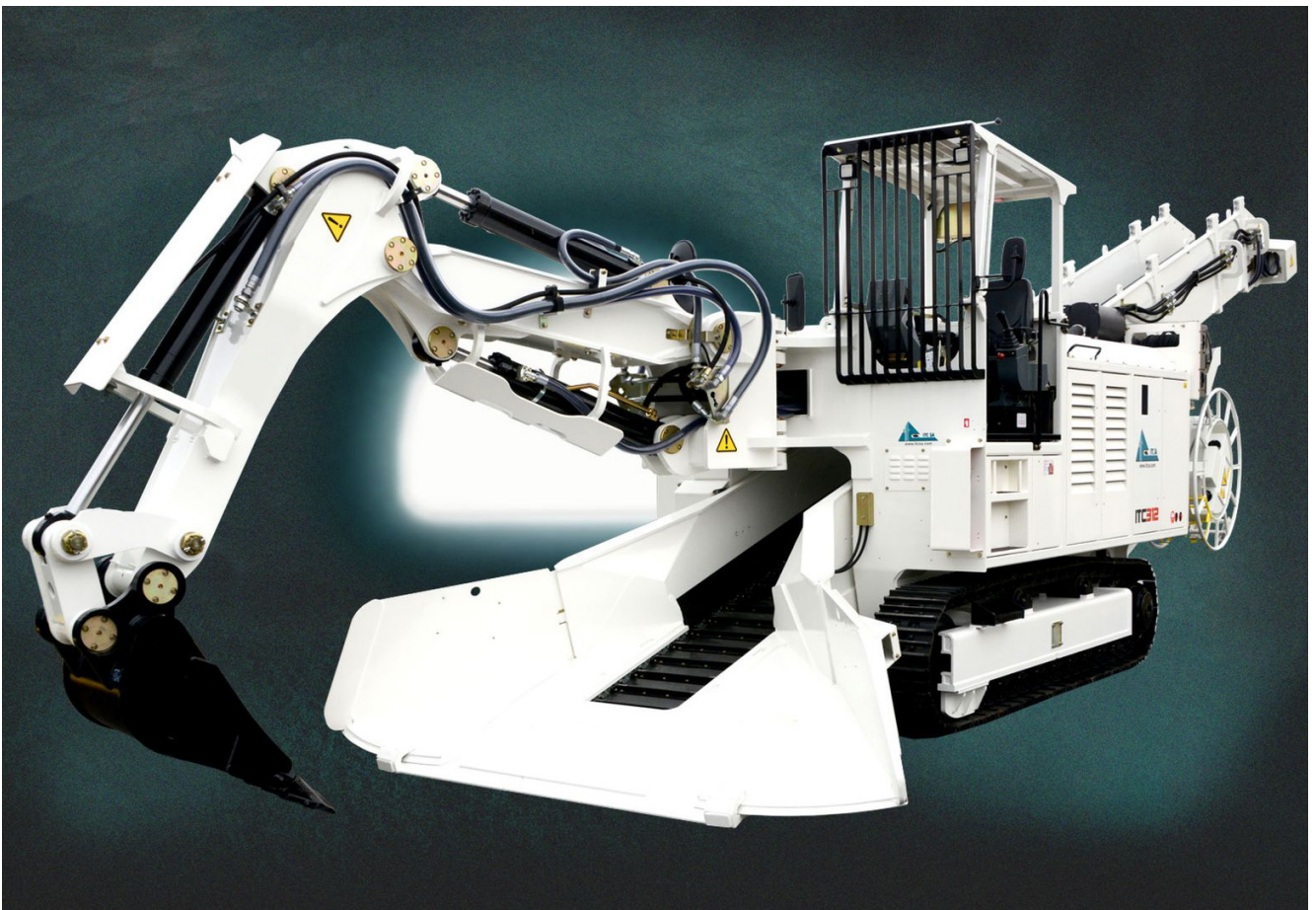


CARREGADEIRA PARA ABERTURA DE TÚNEIS E GALERIAS

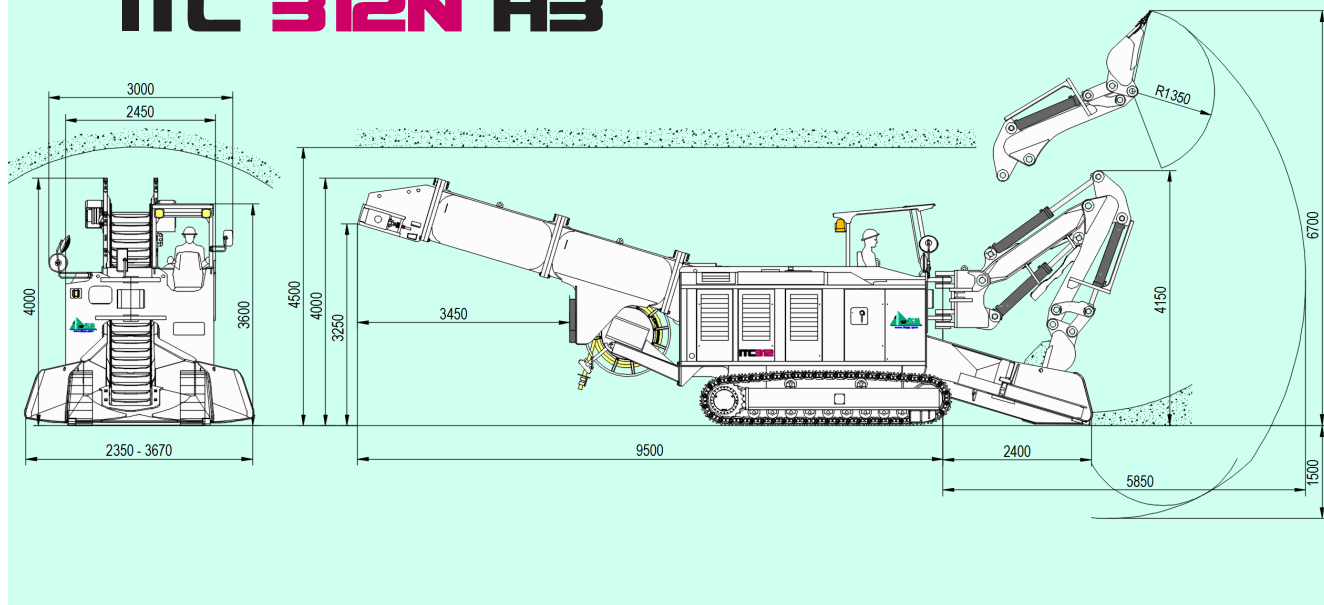
ITC 312N - H3



- Carregadeira para abertura de túneis e galerias e recolhimento rápido do material explodido.
- Abertura do túnel seção mín aprox. 15 m²
- Acionamento Diesel 165 kW
- Acionamento Elétrico 90 kW
- Peso Operacional 34 t



ITC 312N H3



Dados Técnicos ITC 312N H3

Acionamentos

Unidades de Acionamentos independentes Eletro-hidráulico e Diesel-hidráulico, com Bombas hidráulicas independentes.

Acionamento elétrico para trabalho na frente de escavação sem geração de poluentes, refrigerado a ar.

Potência a 400 Volt - 50 Hz 90 kW

Acionamento Diesel para Locomoção e Operação independente de energia elétrica.

Motor Diesel refrigerado a água Deutz TCD2013 L06 2V

Potência média a 1'800 rpm 165 kW

Motor Diesel atendendo padrão Euro St. 3a

Tanque 420 l

Sistema Elétrico

Potência Total instalada 90 kW

Voltagem (padrão) 400 V - 50 Hz AC

Voltagem dos Controles 230 V - 24 V DC

Sistema Elétrico (conforme) EN 60529 (IP54)

Enrolador de Cabo com 90 m operado Hidraul. 3x95 + 3x16 mm²

Cabine do operador

Cabine do Operador FOPS com visão de 360 graus.

Sistema Hidráulico

Sensores de carga hidráulicos combinados com a bomba de pistões axiais em cada sistema (independente) de acionamento.

Sistema do Controle pilotado para todas as funções.

Operação Principal por 2 joysticks - Padrões Europeus

Refrigeração do Óleo Hidráulico com controle termastático

Máxima Pressão Hidráulica de Trabalho 250-320 bar

Tanque de Óleo Hidráulico 400 l

Vazão da Bomba Hidráulico (Diesel) 440 l/min

Vazão da Bomba Hidráulico (Elétrico) 500 l/min

Volume de Óleo Hidráulico (incl. tanque) 450 l

Dados operacionais (braço H3)

Seção Mínima do Túnel env. 15 m²

Largura da Máquina 2'400 mm

Altura Máxima 3'600 mm

Altura para Transporte 2'700 mm

Comprimento (dep. transp.) ~12'000 mm

Largura de Carregamento (ajustável) 2'355 - 3'670 mm

Largura Interna do Transportador 800 mm

Altura Interna do Transportador 800 mm

Capacidade do Transportador aprox. 300 m³/h

Altura de Descarga do Transportador 2'500-3'500 mm

Peso operacional aprox. 34 t

Braço H3

Braço de escavação para abertura de túneis e galerias e recolhimento do material explodido, incluindo:

- Console com ampla movimentação Angular e de Giro
- Caçamba de Escavação e Carregamento, largura 350-900 mm
- Circuito hidráulico para a Martelo Rompedor
- Capacidade de carregamento conf. as cond. rocha 3 - 5 m³/min

Outros Equipamentos

Grande variedade de dispositivos auxiliares disponíveis, tais como: diferentes capacidades de caçambas, ripper, dispositivo para rebocar, revestimento de borracha no transportador, unidade de corte transversal, filtro para fuligem, dispositivo de engraxar central.

Maiores detalhes e possibilidades de acessórios mediante consulta.

Sujeito a modificações sem aviso prévio.



ITC SA

www.itcsa.com info@itcsa.com +41 277 222 191