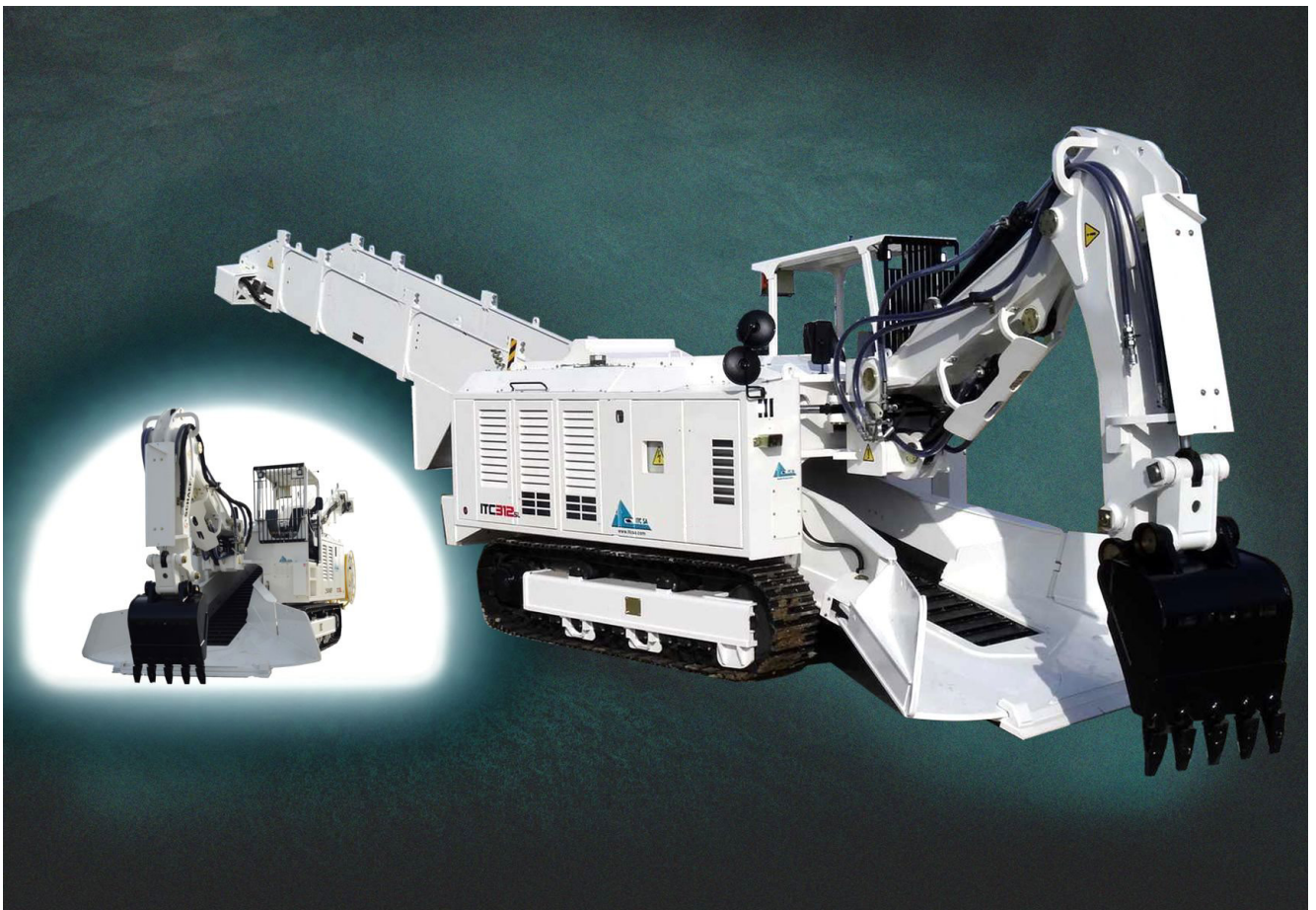


CARREGADEIRA PARA ABERTURA DE TÚNEIS E GALERIAS

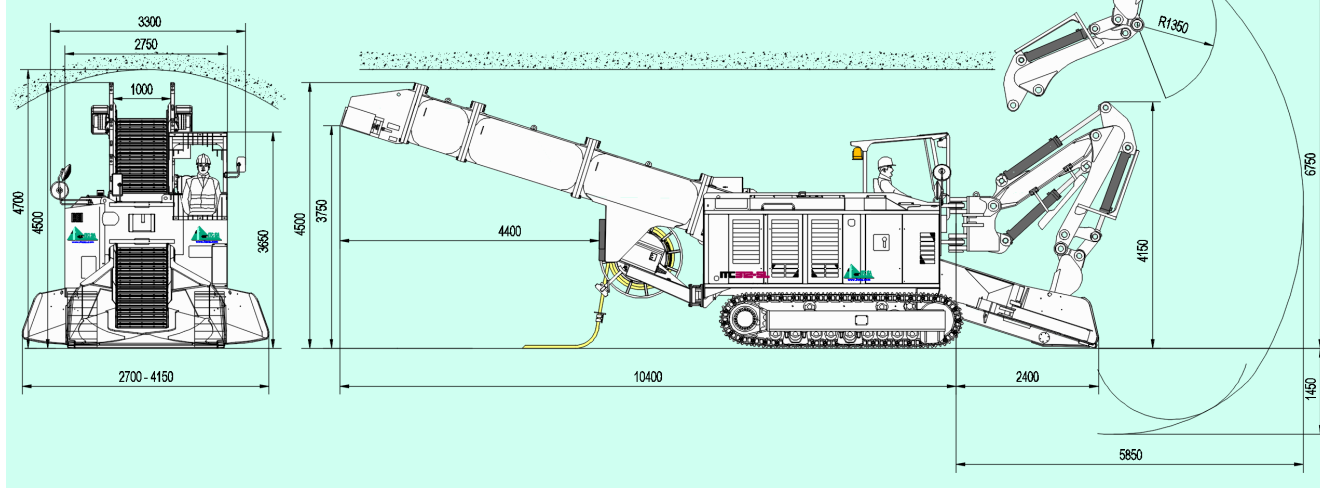
ITC 312 - SL



- Carregadeira para abertura de túneis e galerias e recolhimento rápido do material explodido.
- Abertura do túnel seção mín. aprox. 17 m²
- Acionamento Diesel 165 kW
- Acionamento Elétrico 110 kW
- Peso Operacional 40 t



ITC 312 SL



Dados Técnicos ITC 312 - SL

Acionamentos

Unidades de Acionamentos Independentes Eletro-hidráulico e Diesel-hidráulico, com Bombas hidráulicas independentes.

Acionamento elétrico para trabalho na frente de escavação sem geração de poluentes.

Motor elétrico refrigerado a ar, potência 400 Volt, 50 Hz 110 kW

Acionamento Diesel para Locomoção e Operação independente de energia elétrica.

Motor Diesel refrigerado a água Deutz TCD2013 L06 2V

Potência média a 2000 rpm 165 kW

Motor Diesel atendendo padrão Euro St 3a

Sistema Elétrico

Potência Total instalada 115 kW

Voltagem (padrão) 400 V - 50 Hz AC

Voltagem dos Controles 230 V - 24 V DC

Sistema Elétrico (conforme) EN 60529 (IP54)

Enrolador de Cabo com 85 m operado Hidraul. 3x120 + 3x25 mm²

Cabine do operador

Cabine do Operador FOPS com visão de 360 graus

Teto Retrátil para transporte

Sistema Hidráulico

Sensores de carga hidráulicos combinados com a bomba de pistões axiais em cada sistema (independente) de acionamento.

Sistema do Controle pilotado para todas as funções.

Operação Principal por 2 joysticks - Padrões Europeus.

Refrigeração do Óleo Hidráulico com controle termostático.

Vazão Max. da Bomba Hidráulica 280 l/min

Máxima Pressão Hidráulica de Trabalho 250-350 bar

Volume de Óleo Hidráulico (incl. tanque) 500 l

Tanque de Óleo Hidráulico 400 l

Dados operacionais (com braço tipo SL)

Seção Mínima do Túnel aprox. 17 m²

Largura da Máquina 2'750 mm

Altura Máxima 3'650 mm

Altura para Transporte 3'350 mm

Comprimento (dep. trans.) ~13'000 mm

Largura de Carregamento com Braços de Carga 2'700 - 4'100 mm

Largura interna do Transportador 1000 mm

Altura Interna do Transportador 800 mm

Capacidade do Transportador aprox. 600 m³/h

Altura de Descarga do Transportador 2'500-3'500 mm

Peso Operacional aprox. 40 t

Braço SL

Braço de escavação para abertura de túneis e galerias e recolhimento do material explodido, incluindo:

- Console com ampla movimentação Angular e de Giro
- Caçamba de Escavação e Carregamento, largura 400-1200 mm
- Circuito hidráulico para a Martelo Rompedor
- Capacidade de carregamento conf. as cond. rocha 4-10 m³/min

Outros Equipamentos

Grande variedade de dispositivos auxiliares disponíveis, tais como: diferentes capacidades de caçambas, ripper, dispositivo para rebocar, revestimento de borracha no transportador, unidade de corte transversal, filtro para fuligem, dispositivo de engraxar central.

Maiores detalhes e possibilidades de acessórios mediante consulta.

Sujeito a modificação sem aviso prévio.



ITC SA

www.itcsa.com info@itcsa.com ☎+41 277 222 191