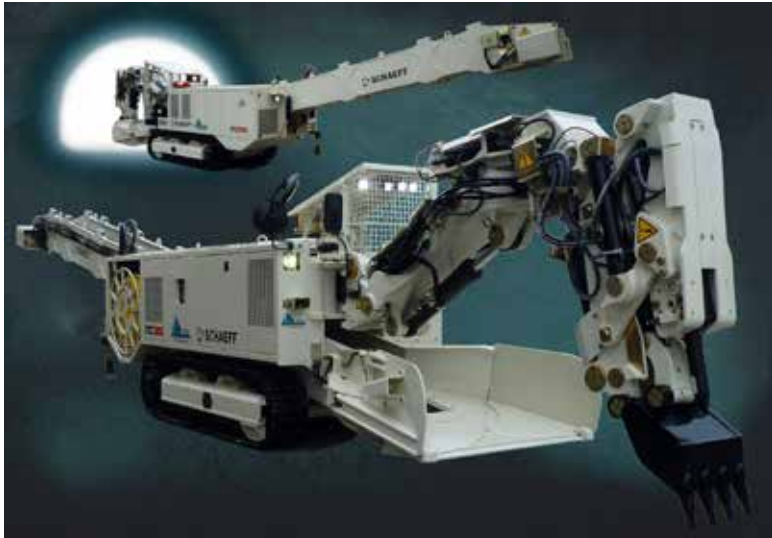


Tunnel- Vortriebs und Lademaschine

Typ ITC125 F2 #0608



Informationen

- Arbeitseinrichtung mit Hammer- / Löffelkombination für Tunnelvortrieb in mittelharten, wechselhaften Geologien durch grabendes und schlagendes Lösen.
- Baujahr 2020
- Elektroantrieb 3'467 h
- Dieselantrieb 1'133 h
- Hammer EHB13 1'482 h

Technische Daten ITC 125 F2

Antriebe

Elektro- und dieselhydraulischer Antrieb, jeweils mit sep. Pumpe
 Elektroantrieb zum emissionsfreien Arbeiten vor Ort
 Luftgekühlter Elektromotor, Leistung bei 400 V, 50 Hz 75 kW
 Dieselantrieb zum Verfahren und Arbeiten ohne Stromnetz
 Wassergekühlter Dieselmotor. Deutz TCD3.6 L04
 Leistung bei 2,300 UPM 80 kW
 Dieselmotor entspricht
 Abgasemissions-Standard EU V, US T4f, EU IV

Elektroanlage

Installierte Gesamtleistung 60 kW
 Spannung und Frequenz (Standard) 400 V - 50 Hz AC
 Steuerspannung 24 V DC
 Elektroanlage entspricht der Norm EN 60529 (IP54)
 Hydr. angetriebene Kabeltrommel für 75 m Kabel
 Kabelquerschnitt bei 400 V - 50 Hz 3x50+3x10 mm²

Operatorkabine

Der offene Operatorstand mit FOPS Schutzdach und Frontschutzgitter gestattet gute Rundumsicht
 Dach für den Transport abklappbar bzw. demontierbar
 CE-Konformität, inkl. Videoüberwachung der rechten u. hinteren Seite mit Farbdisplay im Fahrerstand.

Hydraulikanlage

Load-Sensing-Hydraulik mit Kombination aus Axialkolben-Verstellpumpe und Zahnradpumpen
 Hydraulische Vorsteuerung aller Arbeits- und Stellbewegungen
 Euro-Steuerung (Joysticks) für die Hauptarbeitsbewegungen
 Öl-Luftkühler mit hydr. Antrieb und Temperaturregler
 Hydraulischer Betriebsdruck 280-380 bar
 Ölmenge der Hydraulikanlage (einschl. Tank) 400 l
 Inhalt Hydrauliköltank 300 l

Einsatzparameter

Minimaler Einsatzquerschnitt ca. 10 m²
 Maschinenbreite 1'950 mm
 Maschinenhöhe über Kabinendach 2'400-2'750 mm
 Transporthöhe 2'400 mm
 Länge mit eingeklappter Arbeitseinrichtung ~10'000 mm
 Breite der Ladeschurre, verstellbar 1'850-2'950 mm
 Breite des Förderbandes 620 mm
 Durchlasshöhe des Förderbandes 650 mm
 Förderkapazität ca. 150 m³/h
 Überladehöhe am Fördererantrieb 1'800-2'850 mm
 Dienstgewicht ca. 21,6 t

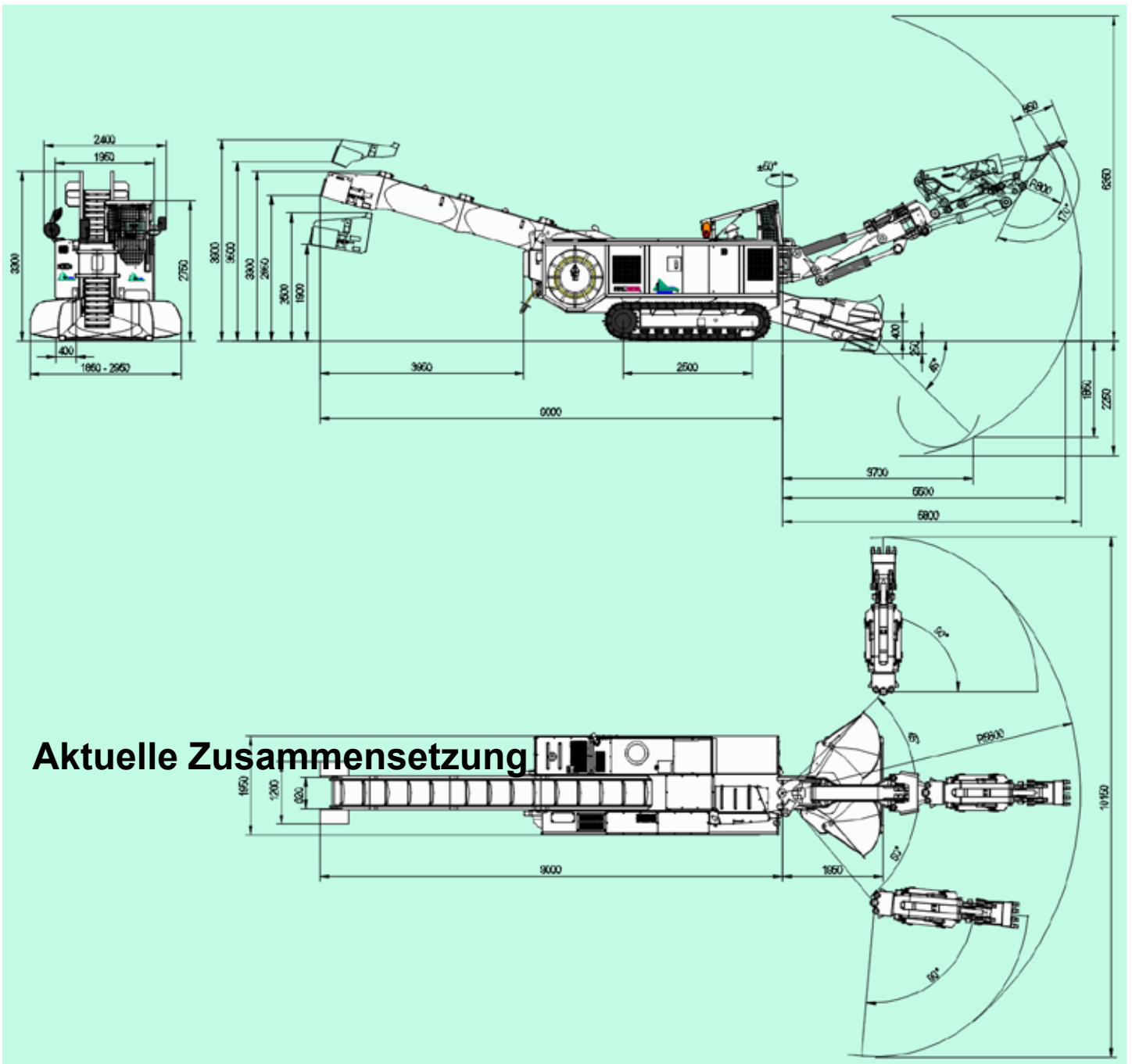
Arbeitseinrichtung F2

Arbeitseinrichtung zum Lösen Laden, bestehend aus:

- Schwenksäule mit Ausleger und Kipp- Schwenkkonsole
- Kombinierte Arbeitswerkzeugeinheit, bestehend aus integriertem Löse- und Ladelöffel und hydraulischem Felsbrecher
- Automatische Schmierzentrale für den Hammer
- Wassersprüheinrichtung zur Staubbekämpfung (Option)
- Losbrechkraft 89 kN
- Reisskraft 69 kN

Weitere Ausrüstungen

Auf Anfrage sind verschiedene Zusatzausrüstungen möglich, wie z.B. verschiedene Löffelbreiten, Pony Truck, andere Spannung und Frequenz, andere Arbeitseinrichtungen, Feuerlöschanlage, Schnellwechslersystem, Gummipplattenband, Anbaufräse, Rußpartikelfilter, Zentrale Schmieranlage, etc.



Aktuelle Zusammensetzung



ITC- Inter Techno Commerce SA • 122, rue de la Fusion •
CH-1920 Martigny • Tel +41-277 222 191 • Fax +41-277 222 185

Internet: <http://www.itcsa.com> • email: info@itcsa.com
<http://www.itc-ssm.net> • info@itc-ssm.de