

Ballast-Lademaschine

TEREX|SCHAEFF **ITC 312 VL2**

INFO
-2006-



Untergrunderneuerung im Bereich des Bahnhofs Einsiedeln (SOB)

Schnelles Laden im engen Raum



Die Ballast-Lademaschine Schaeff Typ ITC 312 VL2 mit dreiteiliger Arbeitseinrichtung in Ladeposition



INTER TECHNO COMMERCE SA

122, Rue de la Fusion Fax: +41-277 222 185
CH - 1920 - MARTIGNY Tf: +41-277 222 191
<http://www.itcsa.com> e-mail: info@itcsa.com



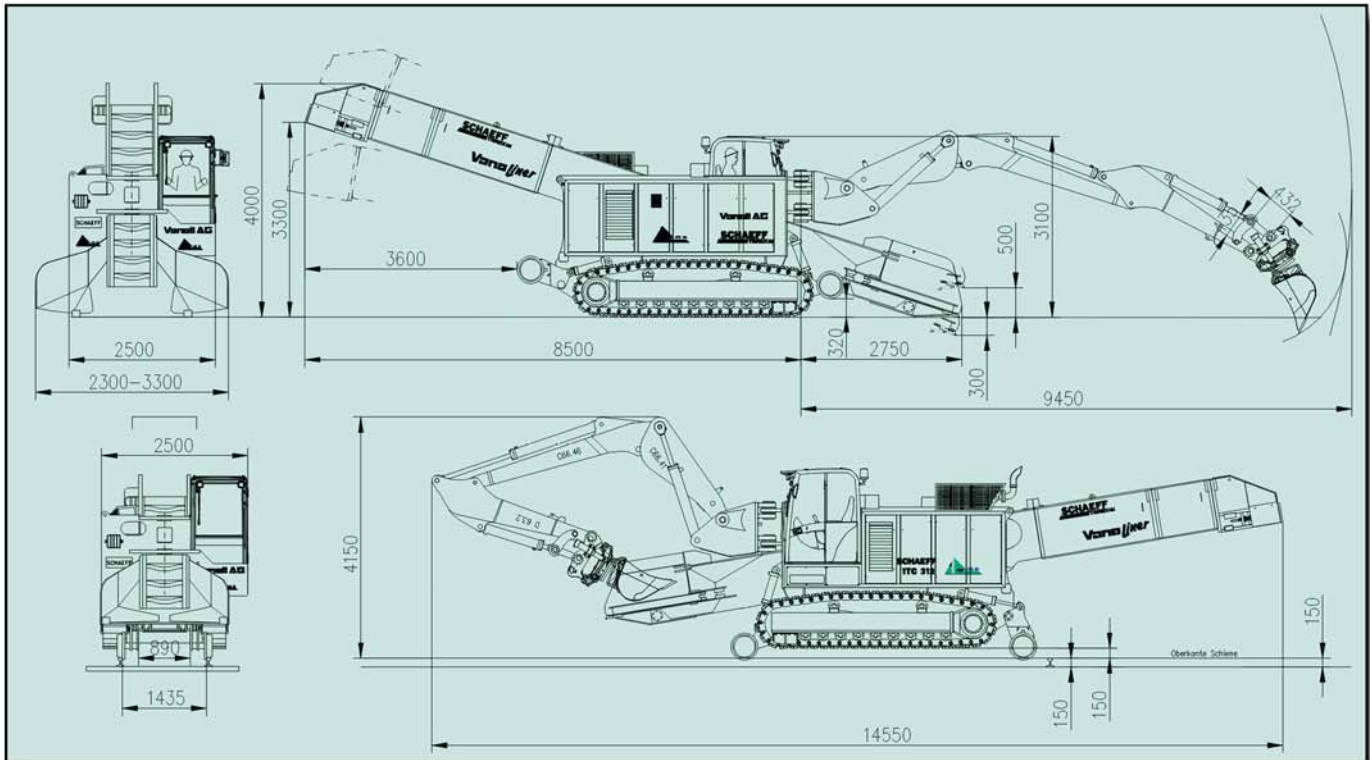
TEREX

SCHAEFF

EG108.05.2006

HAUPTDATEN

Grundmaschine Schaeff Typ	ITC	312
Oberwagenbreite	mm	2500
Rinnenbreite Förderer (innen)	mm	770
Dieselmotor Deutz	TypBF6M1013	
Dieselantrieb, Leistung	kW	142
Fahrgeschwindigkeit	km/h	0-3,6
Förderkettengeschwindigkeit	m/s	0,5-1,1
Ladekapazität, bis zu	m ³ /min	3-5
Spezifischer Bodendruck	kp/cm ²	1,0
Zugkraft	kN	280
Gewicht ca.	t	30



Genaueres Arbeiten dank Roto-Tilt Einrichtung

ITC 312 VL2

Ballast-Lademaschine TEREX|SCHAEFF